

Informace o výrobku

Kompaktní průtokový ohřivač MDH 3..7



Malý tlakový průtokový ohřivač pro jedno odběrové místo, řízený hydraulicky s efektivním výhřevným systémem. Ohřivač lze snadno připojit ke stávající armatuře, pomocí spojovací sady, která je dodávána se zařízením. Zajišťuje zásobení teplou vodou bez předehřevu a beze ztrát energie. Hospodárně nastavený průtok zajišťuje maximální účinnost.



TECHNICKÁ DATA

| TYP | MDH3 | MDH4 | MDH6 | MDH7 |
|---------------------------------------|---------------------------------------|-----------|-----------|-----------|
| Číslo výrobku | 12003 | 12004 | 12006 | 12007 |
| Obsah | 0,2 l | | | |
| Instalace | Tlaková, 1,0 MPa | | | |
| Systém ohřevu | Odporový drát | | | |
| Specifický odpor vody | $\geq 800 \Omega \text{ cm}$ při 15°C | | | |
| Jmenovitý výkon 1/N/PE při 230V~ | 3,5 KW | 4,4 kW | 5,7 kW | - |
| Jmenovitý výkon 2/PE při 400V~ | - | - | - | 6,5 kW |
| Jmenovitý proud | 15 A | 19 A | 25 A | 16 A |
| Průřez měděného vodiče | 1,5 | 2,5 | 2,5 | 2,5 |
| Vodovodní přípoj | 3/8" | | | |
| Průtok teplé vody při Δt 25°C | 2,0 | 2,6 | 3,3 | 3,7 |
| Teplota při sníženém průtoku | 50°C | | | |
| Nejnižší tlak při zapnutí | 0,05 MPa | 0,08 MPa | 0,08 MPa | 0,09 MPa |
| Vypínací průtok l/min | 1,6 / 1,2 | 1,8 / 1,4 | 2,1 / 1,7 | 2,4 / 2,0 |
| Váha s vodní náplní | 1,3 kg | | | |
| Typ ochrany, bezpečnostní značky | IP24 | | | |

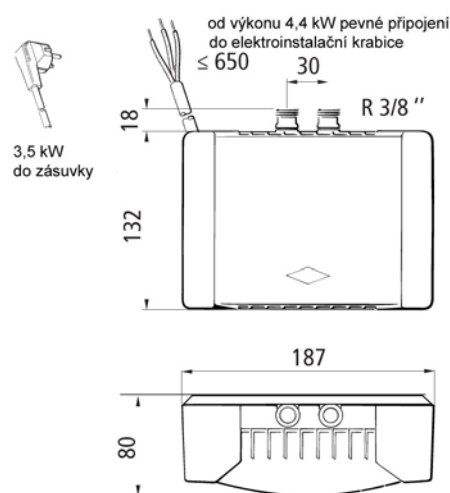
POPIS

- malý průtokový ohřivač tlakový, instalace pod dřez a umyvadlo
- vysoce hospodárný a efektivní odporový systém ohřevu
- speciální perlátor pro optimální a bohatý prou vody
- přívodní vodič v délce 70 cm, do výkonu 3,5 kW včetně euro vidlice

POUŽITÍ

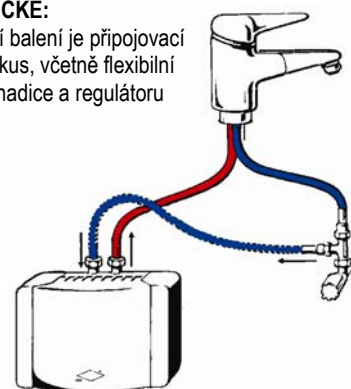
- pro běžnou tlakovou armaturu v hygienických prostorách
- kuchyňské dřezy (jen od MDH 4)

ROZMĚRY (mm)



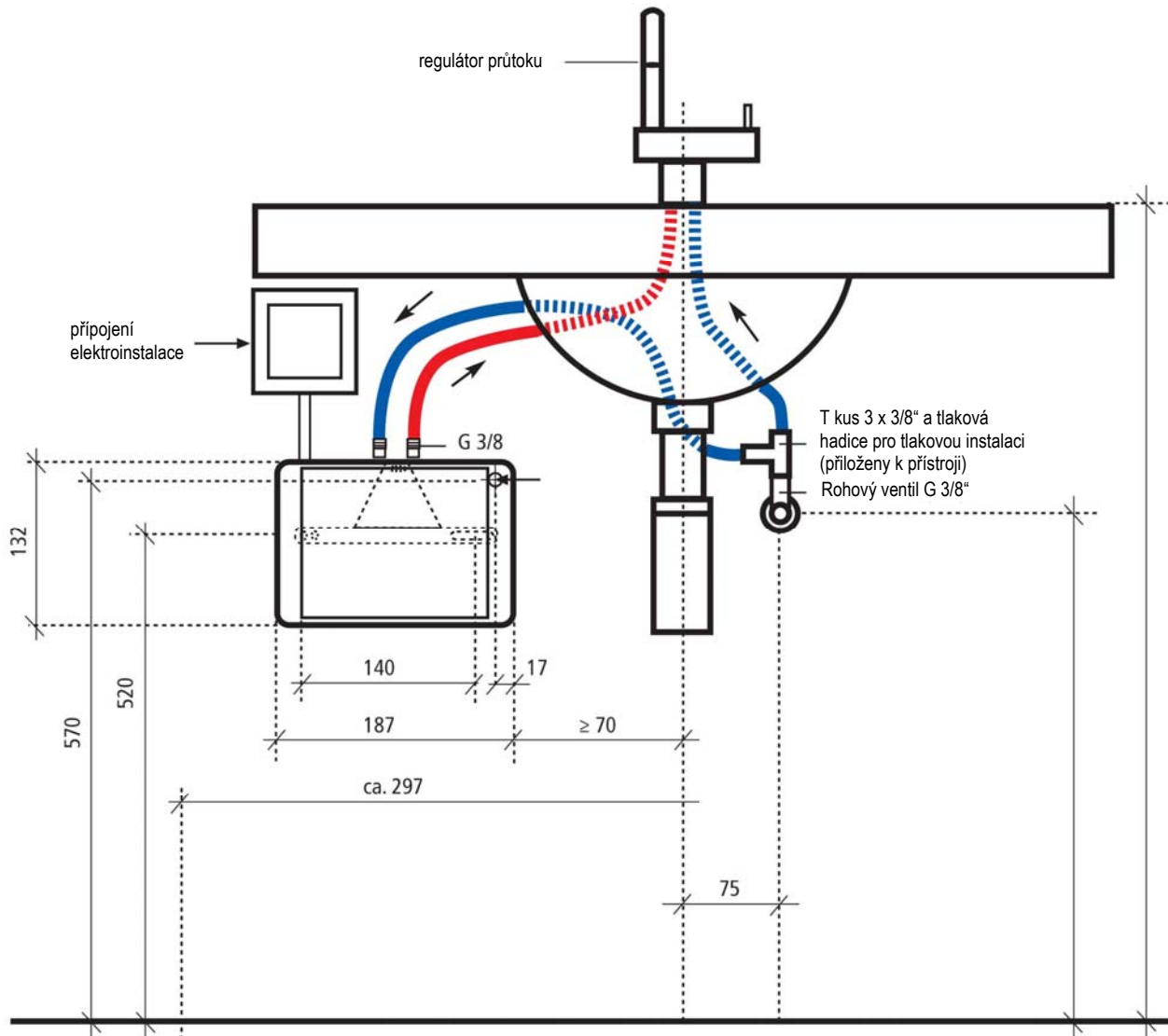
PRAKTICKÉ:

Součástí balení je připojovací sada. T kus, včetně flexibilní tlakové hadice a regulátoru průtoku



Nákres instalace

Kompaktní průtokový ohřívač MDH 3..7



Příklad instalace s tlakovou armaturou