

# Průtokový ohřivač M4..7/BGS



Malý průtokový ohřivač pro jedno odběrové místo v kompletu se speciální sprchovací mísicí armaturou, instalace přímo v půdorysu sprchového koutu. Dosahovaná teplota v rozmezí 35°- 45°C je dostačující pro příjemné osprchování. Voda přitékající do armatury je bezprostředně ohřívána při průtoku ohřivačem tak, že nedochází ke ztrátám tepla v potrubí. Odběratel používá takové množství teplé vody, jaké právě potřebuje. Sprcha je dodávána společně se sprchovou sadou a nástěnným držákem. Speciální kropítko zajišťuje bohatý a přitom hospodárný proud vody při průtoku cca 4 l/min

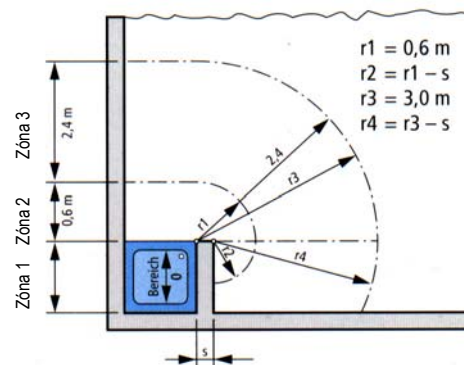
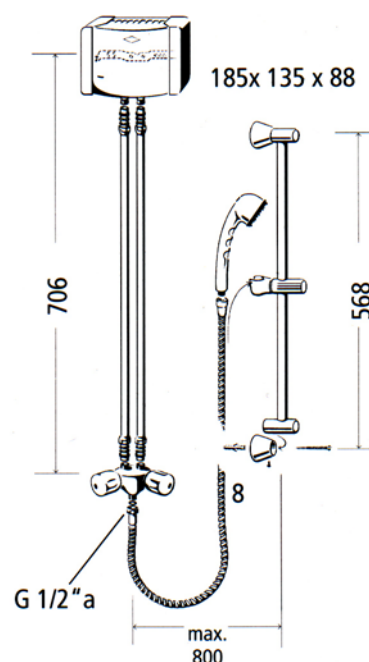
## POPIS

- malý průtokový ohřivač se speciální sprchovací armaturou (otevřená instalace) a nástěnným držákem
- efektivní systém ohřevu, pevné připojení
- okamžitě teplá voda bez předehřevu a beze ztrát
- kropítko MXH pro nižší průtoky do výkonu 6,5kW

## POUŽITÍ

- Sprchové kouty,
- Podkrovní sprchy, zahradní sprchy,
- Vybavení bazénů a pokojů pro hosty

## ROZMĚRY (mm)



## TECHNICKÁ DATA

TYP	M4/BGS	M6/BGS	M7/BGS
Číslo výrobku	14304	14306	14307
Obsah	0,2 l		
Instalace	Otevřená (beztlaková)		
Systém ohřevu	Odporový drát		
Specifický odpor vody	≥ 800 Ω cm při 15°C		
Jmenovitý výkon 1N/PE při 230 V~	4,4 kW	5,7 kW	-
Jmenovitý výkon 2/PE při 400 V~	-	-	6,5 kW
Jmenovitý proud	19 A	25 A	16 A
Průřez vodiče	2,5	2,5	2,5
Výkon teplé vody při zvýšení Δt = 25°C (z 15°C na 40°C)	2,5	3,3	3,7
Teplotní rozpětí	maximálně cca 50°C při sníženém průtoku		
Nejnižší tlak při zapnutí	0,08 MPa	0,08 MPa	0,09 MPa
Vypínací průtok l/min	1,8 / 1,4	2,1 / 1,7	2,4 / 2,0
Váha po naplnění přístroje vodou	1,2 kg		
Typ ochrany, bezpečnostní značky	I / IP25		