

Informace o výrobku

Kompaktní průtokový ohřivač M3..7/SME



Malý průtokový ohřivač pro jedno odběrové místo v kompletu s pákovou mísicí armaturou, určený pro instalaci nad umyvadlo. Dosahovaná teplota v rozmezí 35°- 50°C. Voda přitékající do armatury je bezprostředně ohřívána při průtoku ohřivačem tak, aby nedocházelo ke ztrátám tepla v potrubí. Při odběru teplé vody je spotřebovávána pouze nezbytně nutná energie. Speciálně upravený perlátor zajišťuje dokonale rozptýlenou proudovou vodu.

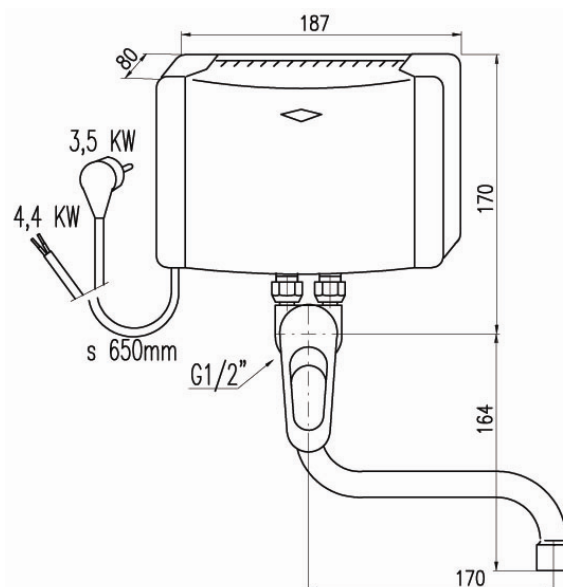
POPIS

- malý průtokový ohřivač se speciální pákovou mísicí armaturou (otevřená instalace nad stůl)
- páková armatura s výtokovým raménkem 20 cm
- připojení přívodu vody G 1/2"
- přívodní vodič v délce 70 cm, typ M3/SME se standardní euro vidlicí

POUŽITÍ

- jednotlivá umyvadla určená pro mytí rukou, dřezy
- pro kuchyň je vhodné použít výkon od 4,4kW/230V

ROZMĚRY (mm)



TECHNICKÁ DATA

| TYP | M3/SME | M4/SME | M7/SME |
|--|---------------------|-----------|-----------|
| Číslo výrobku | 14153 | 14154 | 14157 |
| Obsah | 0,2 l | | |
| Instalace | Otevřená | | |
| Systém ohřevu | Odporový drát | | |
| Specifický odpor vody | ≥ 800 Ω cm při 15°C | | |
| Jmenovitý výkon při 1/N/PE 230 V~ | 3,5 kW | 4,4 kW | - |
| Jmenovitý výkon při 2/PE 400 V~ | - | - | 6,5 kW |
| Jmenovitý proud | 15 A | 19 A | 16 A |
| Průtok teplé vody při Δt 25°C (z 15na40°C) v l/min | 2,0 l/min | 2,6 l/min | 3,7 l/min |
| Teplota při sníženém průtoku | 50°C | | |
| Nejnižší tlak při zapnutí | 0,05 MPa | 0,08 MPa | 0,09 MPa |
| Vypínací průtok l/min | 1,6 / 1,2 | 1,8 / 1,4 | 2,4 / 2,0 |
| Optimální provozní tlak vody | 0,3 MPa | | |
| Váha s vodní náplní | 1,2 kg | | |
| Typ ochrany, bezpečnostní značky | IP25 | | |